

10 300 970

- longueur levier à genou : 185 mm

Convient uniquement à un lavabo avec trop-plein.



S'adapte aux gammes suivantes : IMO,
LULU, MADISON, MEM, TARA, CL.1, LISSÉ,
VAIA, META, CYO

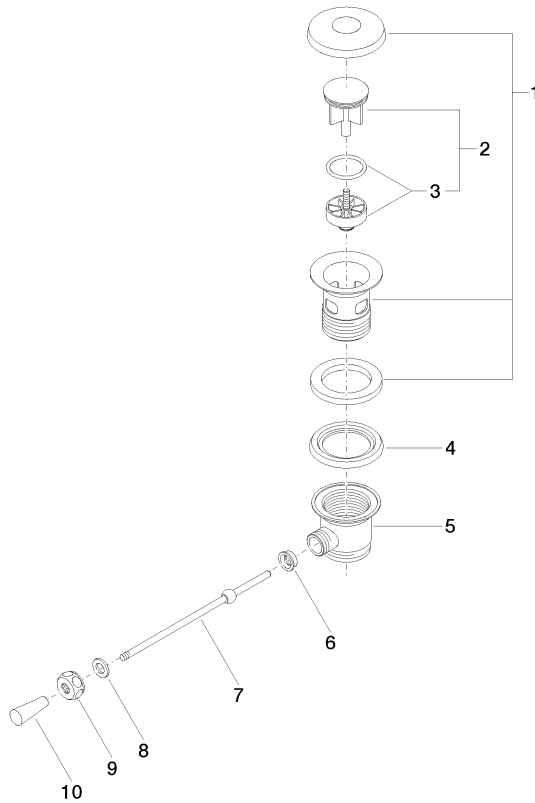
	Or clair	10 300 970-26
	Chrome	10 300 970-00
	Platine brossé	10 300 970-06
	Platine	10 300 970-08
	Laiton (Or 23cts)	10 300 970-09
	Dark Chrome	10 300 970-19
	Or clair brossé	10 300 970-27
	Laiton brossé (Or 23cts)	10 300 970-28
	Noir mat	10 300 970-33
	Bronze brossé	10 300 970-42
	Champagne brossé (Or 22cts)	10 300 970-46
	Champagne (Or 22cts)	10 300 970-47
	Chrome brossé	10 300 970-93
	Dark Platinum brossé	10 300 970-99

10 300 970



10 300 970

Les pièces pour les
autres finitions
peuvent être
trouvées ici : Chrome



Liste des pièces de rechange

N°	Article Numéro	Désignation	Fréquence de montage	Délai de livraison
1	90 11 01 026 00-26	tasse	1	30
2	04 31 20 016 00-26	bonde de fond	1	-
La pièce de rechange ne peut plus être commandée, veuillez commander l'article de remplacement				
3	04 28 10 026 00 90	accessoires	1	2
4	09 14 03 025 90	joint	1	2
5	09 11 01 023-26	tasse	1	60
6	09 14 05 040 90	joint	1	2
7	09 31 09 055-26	tige	1	60
8	09 30 11 049 90	rondelle	1	2
9	09 23 30 003-26	écrou	1	60
10	09 20 01 040-26	poignée	1	60